

WÄRMEPUMPEN-PAKETE

Typ Dortmund



Wärmepumpen-Paket Typ Dortmund für Geräteserie WKf 85-180

Dieses Wärmepumpen-Paket ist für Anwender, die neben der Heizfunktion auch die Trinkwasserbereitung mit dem Wärmepumpen-System realisieren möchten. Zusätzlich kann im Bedarfsfall eine Kühlfunktion für den Sommer aktiviert werden. Die Trinkwasserbereitung erfolgt in diesem Paket mittels separatem emaillierten 300 Liter Trinkwasserspeicher. Die Hocheffizienzpumpe im

Innenmodul kann die Heizkreise direkt mit Wasser versorgen.

Informationen zur staatlichen Förderung finden Sie unter:

www.bafa.de

www.kfw.de

www.foerderdata.de

Paket bestehend aus:



3-Wege Umschaltventil, 5/4"



Kondensat-Auffangwanne für Außenmodul mit Ölabscheider

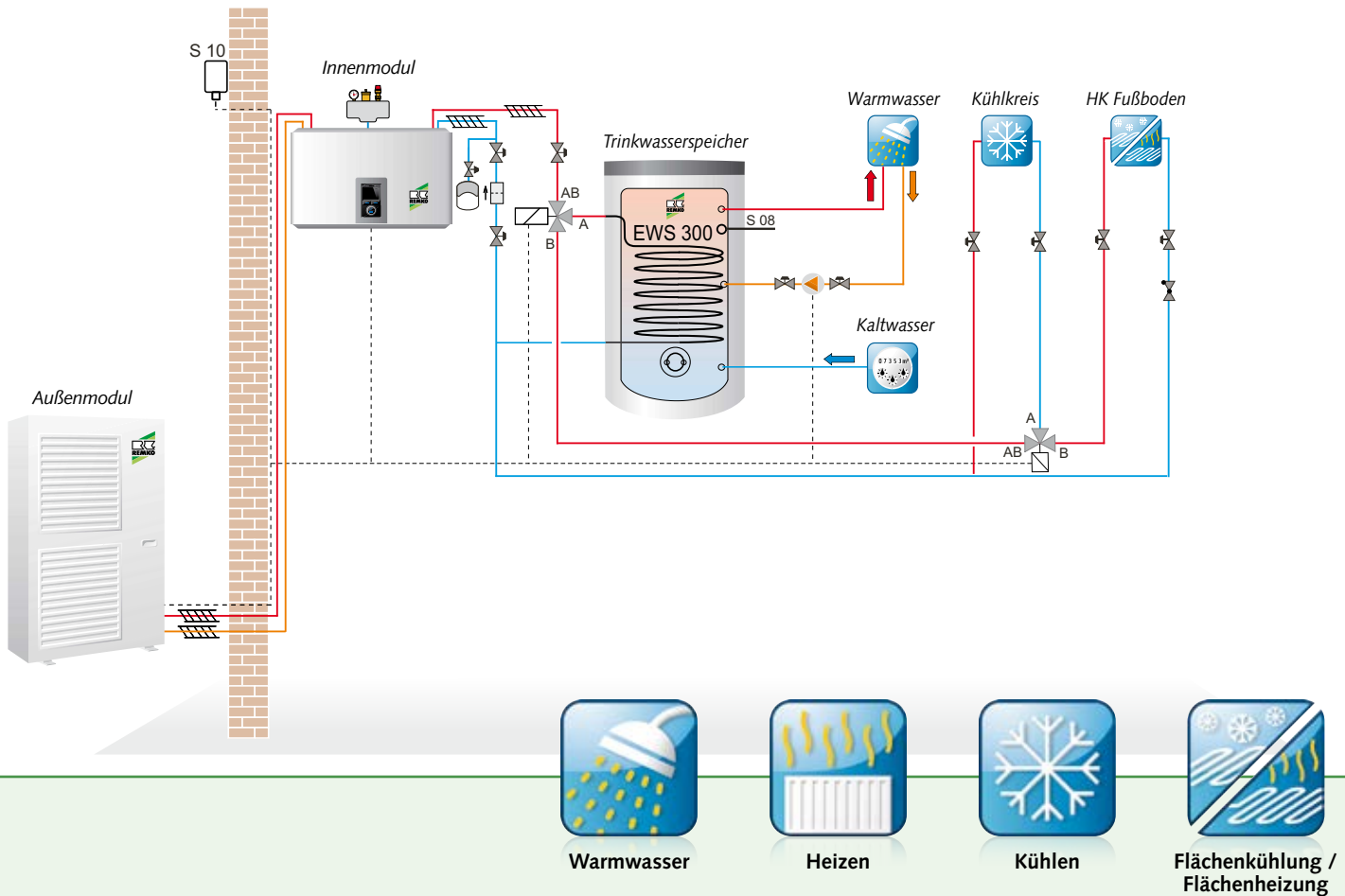


Speicher für Trinkwassererwärmung emailliert EWS 300 (300 l)

Paket bestehend aus:

- Innenmodul
 - Außenmodul
- Lieferumfang siehe S.16
- Pufferspeicher für Trinkwarmwasser emailliert EWS 300 (300 Liter)
 - 3-Wege Umschaltventil
 - Kondensat-Auffangwanne inkl. Ölabscheider für Außenmodul

Hydraulikschema Dortmund (Beispiel für monoenergetische Betriebsart)



Technische Daten

Einsatzbereich Heizen		4-7 kW	8-11 kW	12-18 kW
Wärmepumpen-Paket - Typ Dortmund				
Heizleistung min. / max.	kW	1,1 - 9,3	2,5 - 12,5	3,1 - 17,7
Kühlleistung min. / max.	kW	1,6 - 9,5	3,3 - 11,9	5,5 - 14,0
Druckverlust max. extern	kPa	80	80	80
Baureihe		WKF 85	WKF 120	WKF 180
EDV-Nr.		256055	256060	256065

Zubehör

Baureihe		WKF 85	WKF 120	WKF 180
REMKO Smart-Count				
Werkseitig eingebauter Wärmemengenzähler zur separaten Wärmemengenzählung von Heizung und Warmwasser		259010	259010	259010
REMKO Smart-Serv				
Intelligent vorsorgen für den Störfall, eingebauter Heizstab 9kW für monoenergetischen Betrieb		259024	259025	259026
REMKO Smart-Cool				
zur Aktivkühlung, Rohrbaugruppen und Umwälzpumpe im Innenmodul mit dampfdiffusionsdichter Isolierung. Einsatz bei Kühlfunktion, wenn die Vorlauftemperatur unterhalb des Taupunktes ist.		259085	259085	259085

Weiteres Zubehör siehe ab Seite 38

Inbetriebnahme

Baureihe		WKF 85	WKF 120	WKF 180
REMKO CheckServ				
Der Inbetriebnahme-Service von REMKO	für Deutschland	1880	1880	1880
Leistungsumfang siehe Gesamtkatalog	für Österreich	1881	1881	1881