

WÄRMEPUMPEN-PAKETE

Typ Köln



Wärmepumpen-Paket Typ Köln für Geräteserie WKF 85-180

Dieses Wärmepumpen-Paket ist konzipiert für Anwender, die vorrangig heizen möchten. Der zusätzliche Speicher KPS 300 dient zur hydraulischen Entkopplung bei großen Volumenströmen. Zusätzlich kann im Bedarfsfall eine Kühlfunktion für den Sommer aktiviert werden. Die Trinkwasserbereitung erfolgt separat. Mit diesem Wärmepumpen-Paket sind sowohl monoenergetisch als auch bivalent alternativ betriebene Systeme realisierbar. Ein zweiter Wärmeerzeuger (Öl/Gas Kessel ohne Pumpe) kann direkt am Innenmodul angeschlossen werden.

Die separaten Pumpenbaugruppen HGU/HGM (optional zu bestellen) für die Heizkreise sind mit einer bedarfsgerecht geregelten (0-10 V) Hocheffizienzpumpe ausgestattet.

Informationen zur staatlichen Förderung finden Sie unter:

www.bafa.de

www.kfw.de

www.foerderdata.de

Paket bestehend aus:



Kondensat-Auffangwanne für Außenmodul mit Ölabscheider



Pufferspeicher für Kühl- und Heizwasser KPS 300 (300 l)

Paket bestehend aus:

■ Innenmodul

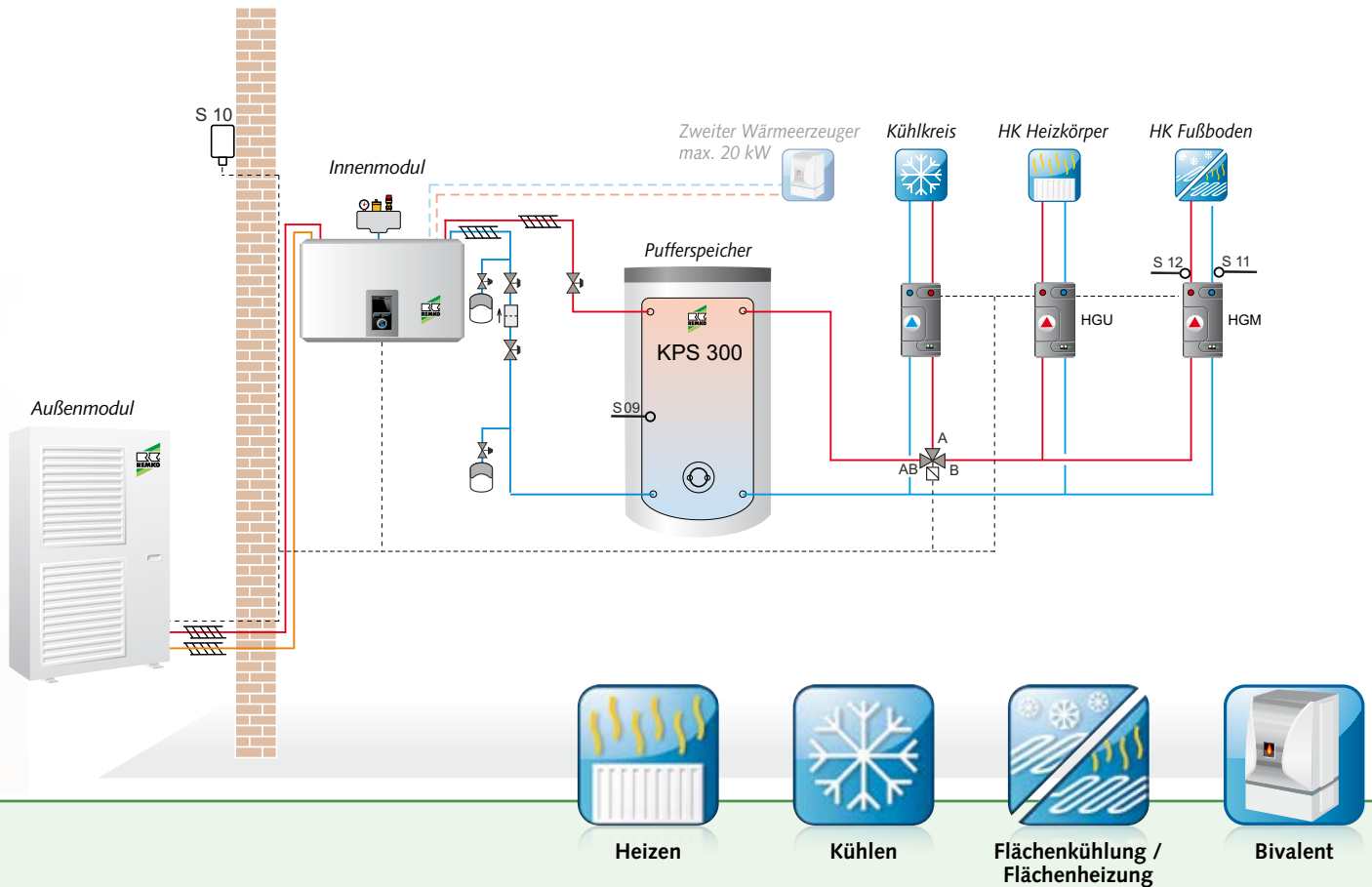
■ Außenmodul

Lieferumfang siehe S.16

■ Kondensat-Auffangwanne inkl. Ölabscheider für Außenmodul

■ Pufferspeicher für Kühl- und Heizwasser KPS 300 (300 Liter)

Hydraulikschema Köln (Beispiel für monoenergetische oder bivalent alternative Betriebsart)



Technische Daten

Einsatzbereich Heizen		4-7 kW	8-11 kW	12-18 kW
Wärmepumpen-Paket - Typ Köln		WKF 85	WKF 120	WKF 180
Heizleistung min. / max.	kW	1,1 - 9,3	2,5 - 12,5	3,1 - 17,7
Kühlleistung min. / max.	kW	1,6 - 9,5	3,3 - 11,9	5,5 - 14,0
Druckverlust max. extern	kPa	80	80	80
Baureihe		WKF 85	WKF 120	WKF 180
EDV-Nr.		256040	256045	256050

Zubehör

Baureihe		WKF 85	WKF 120	WKF 180
REMKO Smart-Count				
Werkseitig eingebauter Wärmemengenzähler		259010	259010	259010
REMKO Smart-BVT				
BVT Rohrbaugruppe, 3-Wege-Umschaltventil zur Einbindung eines zweiten Wärmeerzeugers (max. 20 kW) ohne Umwälzpumpe, bivalent alternativer Betrieb		259014	259015	259016
Hinweis: Keine Kombination mit REMKO Smart-Serv möglich. Nur in Kombination mit Pufferspeicher.				
REMKO Smart-Serv				
Intelligent vorsorgen, eingebauter Heizstab 9kW für monoenergetischer Betrieb inkl. Notheizfunktion.		259024	259025	259026
Hinweis: Keine Kombination mit REMKO Smart-BVT möglich.				
REMKO Smart-Cool				
zur Aktivkühlung. Rohrbaugruppen und Umwälzpumpe im Innenmodul mit dampfdiffusionsdichter Isolierung. Einsatz bei Kühlfunktion, wenn die Vorlauftemperatur unterhalb des Taupunktes ist.		259085	259085	259085
Heizkreispumpen-Set HGU				
Drehzahlgeregelte Heizkreispumpengruppe (0-10 V) / ungemischt		259035	259035	259035
Heizkreispumpen-Set HGM				
Drehzahlgeregelte Heizkreispumpengruppe (0-10 V) / gemischt		259036	259036	259036

Weiteres Zubehör ab Seite 38

Inbetriebnahme

Baureihe		WKF 85	WKF 120	WKF 180
REMKO CheckServ				
Der Inbetriebnahme-Service von REMKO	für D	1880	1880	1880
Leistungsumfang siehe Gesamtkatalog	für AT	1881	1881	1881